

SELF SERVICE MC



EN Diesel fuel dispensers with multi-user meter

From a careful examination of growing customer needs, this innovative range of distributors has seen the light, characterised by great sturdiness and elegant design, dispensing speed and precision. Organised data control with selection of authorised operating staff, PC linkup with exporting of data and issuing of ticket by local printer, tank level indicator, water absorption filter to ensure quality of dispensed product, hinged front door, (with lock) for easy access to internal component parts.

Performance

- Flow rates from 70 to 90 l/min.
- Pre-selection dispensing.
- +/- 0.5 % precision within the flow-rate range.
- Able to control from minimum 50 to max 120 users.
- Local memory up to the last 255 performed dispensing operations.
- Possibility of entering vehicle registration number and kilometres (odometer).
- Dispensing date and time control.
- Possibility of linking to PC and exporting data at a distance of up to 1000 m.
- Dedicated software with possibility of printing summary dispensing details for users.

- Local printer with issuing of ticket at end of dispensing operation (with date and time) and possibility of locally printing details of dispensing operations performed.
 - By level indicator, possibility of continuous display of tank contents or level.
 - Minimum tank level pump stop.
 - Magnetic key for user recognition.
- ### Construction features
- Blade pump with incorporated bypass.
 - Induction motor featuring cutout for overheating
 - Pump suction mesh filter
 - Water separator filter (optional).

- By-Pass emergency filter included, to guarantee the working operation while replacing the filter.
- Pulser meter with oval gears.
- Automatic nozzle with swivel connector and 4-metre diesel fuel hose.
- Electronic unit with keyboard and display for entering registration numbers.
- Local printer.
- Level gauge (optional).

Available:

Dedicated software with possibility of printing summary dispensing details for users.

Users 80

Flow rate
up to **90 l/min**

Accuracy +/- 0,5%



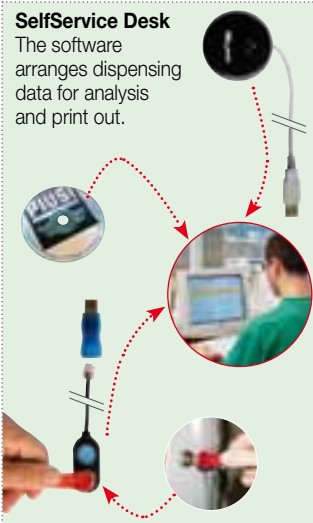
SelfService Desk optional



Display save integrated

SelfService Desk

The software arranges dispensing data for analysis and print out.



H₂O filter available:

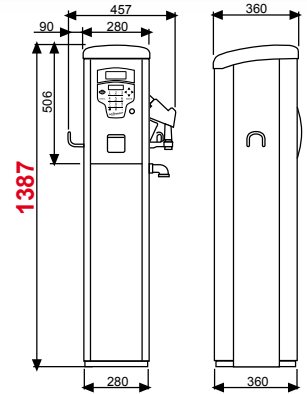


Available:

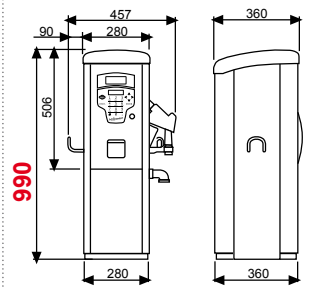
F00611010
Kit filter 70 l/min external

F00611020
Kit filter 150 l/min external

Column version



Tank version



SelfService

MC

Code	Description	Pump	Flow rate		AC		Meter	I	Micro	H ₂ O filter	PC	Users	Nozzle	Weight kg	Packaging mm
			l/min	gal/min	Volt/Hz	Watt									
Column version															
F0073801A	Self Service 70 MC F	Panth 72	770	18	230/50	900	K600	1"1/2 G	30	•	•	80	A	67	1485x500x420
F0074101A	Self Service 100 MC F	E 120	90	24	230/50	1150	K600	1"1/2 G	30	•	•	80	A	75	1485x500x420
F00738040	Self Service MC Rapsoil	Visc.90	65	18	230/50	1300	K600	1"1/2 G	-	-	•	80	M	75	1485x500x420
F0073802A	Self Service 70 MC F Printer	Panth 72	70	18	230/50	900	K600	1"1/2 G	30	•	•	80	A	67	1485x500x420
F0074102A	Self Service 100 MC F Printer	E 120	90	24	230/50	1150	K600	1"1/2 G	30	•	•	80	A	75	1485x500x420
Tank version															
F00738B00	Self Service 70 MC Tank	Panth 72	90	24	230/50	900	K600	1"1/2 G	-	-	•	120	A	57	1100x500x420
F00741B00	Self Service 100 MC Tank	E 120	70	18	230/50	1150	K600	1"1/2 G	-	-	•	120	A	65	1100x500x420

Upon request it is available with different tension and 60 Hz frequency

IT Distributori per carburante Diesel con contaltri multiutente

L'analisi delle esigenze del mercato ha portato alla definizione di una nuova gamma di distributori equipaggiati con una testata elettronica di nuova concezione, compatta e versatile.

Il nuovo design e la nuova versione ribassata per applicazione diretta su serbatoio completano l'offerta. Questi distributori sono dotati di: una struttura robusta e compatta con facile accesso ai componenti interni per la manutenzione con sportello anteriore incernierato e provvisto di serratura;

una pompa di elevata portata per garantire veloci rifornimenti; un contaltri di elevata precisione, un filtro ad assorbimento d'acqua, applicabile sia all'interno che all'esterno per garantire anche la qualità del prodotto erogato.

La centralina elettronica è in grado di gestire fino a 80 utenti, anche tramite chiave magnetica. Il collegamento a PC permette di esportare i dati sulle erogazioni eseguite, di organizzarli e gestirli a secondo delle esigenze con la possibilità di travasare ulteriormente i dati in un file separato.

Prestazioni

Erogazioni in preselezione. Precisione +/- 0.5 % nel campo di portata. Capacità di gestire 80 utenti. Memoria locale fino alle ultime 255 erogazioni eseguite. Possibilità di inserire il codice automezzo (registration number) ed il chilometraggio (odometer). Gestione della data e ora dell'erogazione. Possibilità di collegare il PC ed esportare i dati fino a 1000 mt di distanza. Chiave magnetica per riconoscimento utente.

Caratteristiche costruttive

Pompa a palette con bypass incorporato. Motore ad induzione provvisto di protezione termica per surriscaldamento. Stampante locale (opzionale). Filtro a rete in aspirazione pompa. Filtro separatore d'acqua (opzionale). Filtro bypass d'emergenza incluso, per garantire la continuità di funzionamento durante il cambio filtro. Contaltri Pulser ad ingranaggi ovali. Pistola automatica con raccordo girevole e tubo gasolio di 4 metri. Centralina elettronica con tastiera e display per inserimento codici.

A richiesta:

Software dedicato con la possibilità di eseguire stampe dei dettagli delle erogazioni e sommarizzate per utente. Blocco pompa per minimo livello nel serbatoio.

FR Distributeurs pour carburant Diesel avec compteur multi-utilisateurs

L'analyse des exigences du marché a amené à la définition d'une nouvelle gamme de distributeurs équipés avec une tête électronique de nouvelle conception, compacte et versatile.

Le nouveau design et la nouvelle version abaissée pour l'application directe sur réservoir complètent l'offre. Ces distributeurs sont pourvus de: une structure robuste et compacte avec accès aisé aux composants internes pour l'entretien au moyen d'une porte avant montée sur charnières et avec serrure;

une pompe au débit élevé pour garantir de rapides ravitaillements; un compteur à la précision élevée; un filtre à absorption d'eau, applicable aussi bien à l'intérieur qu'à l'extérieur pour garantir également la qualité du produit distribué. L'unité de commande est en mesure de gérer jusqu'à 80 utilisateurs même par clé magnétique. La connexion à l'ordinateur permet d'exporter les données relatives aux distributions effectuées, de les organiser et de les gérer selon les exigences, avec possibilité de reverser ensuite les données sur un fichier séparé.

Performances

Distributions en présélection. Précision +/- 0.5% dans la plage de débit. Capacité de gérer 80 utilisateurs. Mémoire locale jusqu'à 255 dernières distributions réalisées. Possibilité d'introduire le code véhicule (numéro d'enregistrement) et le kilométrage (odomètre). Gestion de la date et de l'heure de l'approvisionnement. Possibilité de connecter l'ordinateur et d'exporter les données jusqu'à 1000 mètres de distance. Blocage de la pompe en cas de niveau minimum dans le réservoir. Clé magnétique pour reconnaissance utilisateur.

Caractéristiques de construction

Pompe à ailettes avec by-pass incorporé. Moteur à induction, équipé de protection thermique en cas de surchauffe. Imprimante locale (option). Filtre à grille sur l'aspiration de la pompe. Filtre séparateur d'eau (option). Filtre by-pass d'urgence inclus, pour garantir le fonctionnement pendant le remplacement du filtre. Compteur Pulser à engrenages ovales. Pistolet automatique avec raccord pivotant et tuyau gasoil de 4 mètres. Unité de commande avec clavier et affichage pour introduction des codes.

Options:

Logiciel spécial offrant la possibilité de procéder à une impression des détails des approvisionnements, éventuellement additionnés par usager.

DE Zapfsäulen für Diesel-Kraftstoff mit Literzähler für mehrere Nutzer

Die Analyse der Marktbedürfnisse führte zur Projektierung einer neuen Palette von Zapfsäulen, die mit einem neu konzipierten, sehr kompakten und vielseitigen, elektronischen Kopf versehen sind. Ein neues Design und die neue niedrigere Ausführung und die neue niedrigere Ausführung zur direkten Anbringung am Tank vollenden das Angebot. Diese Zapfsäulen sind ausgestattet mit: einer widerstandsfähigen, fest zusammengebauten Struktur, die durch die vordere, aufklappbare Tür mit Schloß leichten Zugang den Innenteilen zwecks der Wartung erlaubt; einer Pumpe mit hoher Förderleistung für schnelles Auftanken; einem höchst exakten Literzähler; einem innen oder außen anzubringenden Wasseraufnahmefilter zur Gewährleistung der Qualität des abgegebenen Produkts.

Die Steuereinheit kann bis zu 80 Nutzer verwalten, auch mittels elektronischen Schlüssels. Die Verbindung mit dem PC erlaubt es, die Daten der erfolgten Abgaben den Erfordernissen entsprechend zu exportieren, zu organisieren und zu verwalten, und es besteht auch die Möglichkeit, die Daten in eine getrennte Datei zu überschreiben.

Leistungen

Abgaben mit Voreinstellung. Genauigkeit +/- 0.5 % im Förderleistungsbereich. Kapazität zur Verwaltung von 80 Nutzern. Lokale Speicherung der letzten 255 erfolgten Abgaben. Möglichkeit zur Eingabe des Fahrzeugcodes (Registriernummer) und des km-Standes (Wegmesser). Verwaltung des Datums und der Uhrzeit der Abgabe. Möglichkeit zur Verbindung mit dem PC, so daß die Daten bis zu 1000 m Entfernung exportiert werden können. Pumpensperre beim Mindeststand im Tank. Magnetischer Schlüssel zur Nutzererkennung.

Baumerkmale

Flügelpumpe mit eingebauter Umgehung. Induktionsmotor mit Thermorelais gegen Überhitzung. Lokaler Drucker (Option). Netzfilter an der Saugseite der Pumpe. Wasserabscheidungsfilter (Option). Einschließlich By-Pass Sicherheitsfilter, um die Funktion bei Tausch des Filters sicherzustellen. Pulser Literzähler mit ovalen Rädern. Automatische Zapfpistole mit drehbarem Anschluß und 4 m langem Dieselschlauch. Steuereinheit mit Tastatur und Display zur Eingabe der Codes.

Optionen:

Spezielle Software zum eventuellen Ausdrucken der Einzelheiten der pro Nutzer summierten Abgaben.

ES Surtidores para carburantes Diesel con cuentalítrios multiusuario

El análisis de las exigencias del mercado ha llevado a definir una nueva gama de distribuidores equipados con una cabeza electrónica de nueva concepción, compacta y versátil. Completan la oferta el nuevo diseño y la nueva versión rebajada para aplicación directa sobre depósito. Estos distribuidores están dotados de: una estructura, robusta y compacta, que permite acceder fácilmente a los componentes internos para efectuar el mantenimiento mediante puerta anterior ensamblada con bisagras y provista de cerradura; una bomba de elevado caudal para garantizar rápidos reabastecimientos; un cuentalítrios de elevada precisión; un filtro de absorción de agua, aplicable tanto en el interior como en el exterior, para garantizar también la calidad del producto suministrado. La unidad electrónica de control es capaz de gestionar hasta 80 usuarios, también mediante llave magnética. La conexión a PC permite exportar los datos sobre los suministros efectuados, organizarlos y gestionarlos según las exigencias, con la posibilidad de trasladar posteriormente los datos a un archivo separado.

Prestaciones

Suministros en preselección. Precisión +/- 0.5 % en todo su rango de caudal. Capacidad de gestionar 80 usuarios. Memoria local hasta los últimos 255 suministros efectuados. Posibilidad de introducir el código del vehículo (número de registro) y el kilometraje (odómetro). Gestión de la fecha y la hora del suministro. Posibilidad de conectar el PC y exportar los datos hasta 1000 m de distancia. Bloqueo de la bomba por mínimo nivel en el depósito. Llave magnética para reconocimiento del usuario.

Características constructivas

Bomba de paletas con bypass incorporado. Motor de inducción provisto de protección térmica para sobrecalentamiento (opcional). Impresora local (opcional). Filtro de red en aspiración bomba. Filtro separador de agua (opcional). Filtro bypass de emergencia incluido, para garantizar la continuidad del funcionamiento durante el cambio del filtro. Cuentalítrios Pulser de engranajes ovalados. Pistola automática con racor giratorio y tubo gasóleo de 4 metros. Unidad electrónica de control con teclado y display para introducción de códigos.

Accesorios opcionales:

Software especializado con la posibilidad de efectuar impresiones de los detalles de los suministros y sumariados por usuario.

The Company reserves the right to modify the information contained in this catalogue without any prior notice.

PIUSI
think genius

PIUSI S.p.A.
46029 Suzzara (Mantova) Italy
Tel. +39-0376.534561
Fax: +39-0376.536393
E-mail: piusi@piusi.com
www.piusi.com


Since 1953